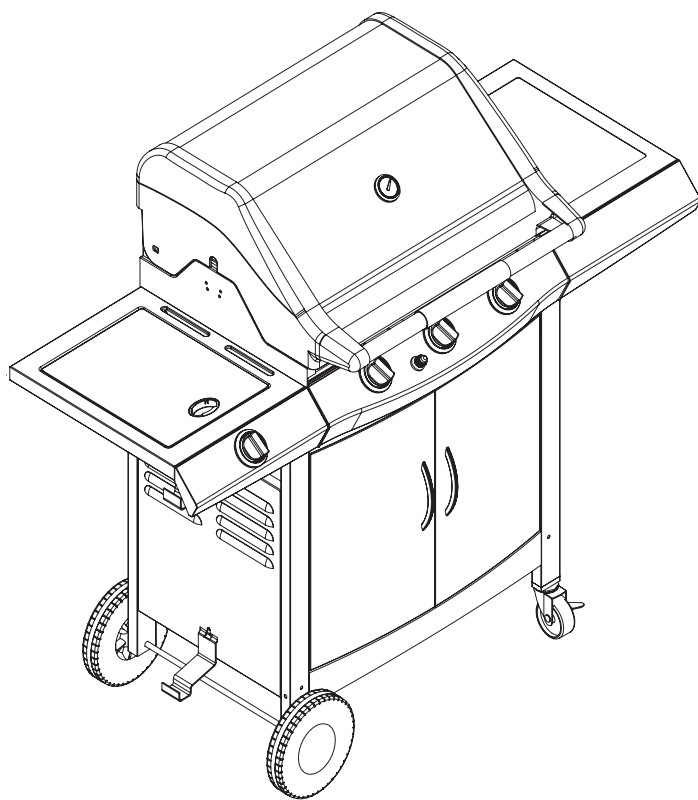




Barbecue stainless 4000

INSTRUCTIONS D'ASSEMBLAGE, D'UTILISATION ET D'ENTRETIEN



GARANTIE LIMITÉE DE 5 ANS

85-1250-6 (PROPANE)

85-1210-2 (GAZ NATUREL)

Lisez ce manuel au complet et conservez-le pour consultation ultérieure. Si le barbecue est vendu préassemblé, laissez le manuel dans le barbecue pour le consommateur.

Si vous avez des questions concernant le fonctionnement du barbecue, les pièces ou la garantie, composez le
1 877 707-5463

MISE EN GARDE

Si vous détectez une odeur de gaz :

1. Coupez l'alimentation de gaz de l'appareil.
2. Éteignez toute flamme nue.
3. Ouvrez le couvercle.
4. Si l'odeur persiste, communiquez immédiatement avec la compagnie de gaz ou le service des incendies.

MISE EN GARDE

1. Ne rangez pas d'essence ni d'autres liquides ou vapeurs inflammables près du barbecue ou de tout autre appareil ménager.
2. Si vous avez une bonbonne de propane additionnelle, gardez-la loin du barbecue ou de tout autre appareil ménager.

MISE EN GARDE

Le non-respect des instructions contenues dans ce manuel pourrait entraîner un incendie, une explosion, des dommages matériels, des blessures graves et même la mort.

MISE EN GARDE

Suivez attentivement la marche à suivre pour détecter les fuites de gaz avant d'utiliser le barbecue, même s'il a été assemblé par le détaillant. Ne tentez jamais d'allumer le barbecue sans avoir d'abord lu la section des instructions qui porte sur le sujet.

CE BARBECUE EST CONÇU POUR ÊTRE UTILISÉ À L'EXTÉRIEUR SEULEMENT

TABLE DES MATIÈRES

Garantie	ii
Installation	1
Mises en garde additionnelles . . .	1
Bonbonne de propane,	1
Transport et entreposage de la bonbonne, Remplissage de la bonbonne	
Tuyau et régulateur	3
Essai d'étanchéité,	3
Avant la première utilisation	
Allumage des brûleurs du BBQ . . .	5
Conseils d'utilisation du BBQ . . .	7
Nettoyage et entretien,	8
Entreposage	
Guide de dépannage	9
Liste des pièces.	10
(propane) Éclaté	
Liste des pièces.	12
(gaz naturel) Éclaté	
Instructions d'assemblage.	14
Installation des modèles	19
au gaz naturel	



GARANTIE

Garantie limitée de 5 ans

Ce Centro BBQ est assorti d'une garantie limitée de cinq ans contre les défauts relatifs à la qualité de la fabrication. Celle-ci n'est pas transférable; elle est annulée si le produit est utilisé à une fin commerciale ou pour la location. Elle ne s'applique que lorsque le gril est utilisé au Canada. La facture sera requise, sinon une copie, accompagnée des numéros de série et de modèle lors de réclamations auprès de Trileaf Distribution au titre de la garantie. Trileaf Distribution réserve à ses représentants le droit d'inspecter la pièce ou le produit, quel qu'il soit, avant d'honorer toute réclamation au titre de la garantie. Trileaf Distribution ne sera pas responsable pour aucun frais engagés par l'expédition, main d'oeuvre, transport ou frais de manutention. Cette garantie ne permet que le remplacement des pièces défectueuses. Le fabricant ne pourra être tenu responsable des dommages consécutifs ou indirects, ou de frais liés à la main-d'oeuvre. En cas de preuve d'achat manquante ou d'expiration de la garantie, toute requête visant les pièces sera assujettie à des frais d'expédition et de manutention. Cette garantie limitée ne couvre pas les dommages attribuables à l'écaillage ou l'égratignement de la porcelaine ou des surfaces peintes, y compris les grilles de cuisson, ni la corrosion ou la décoloration attribuable au mauvais usage, au manque d'entretien, aux incendies de graisse, aux environnements hostiles, aux accidents, aux altérations, à l'abus ou à la négligence, à l'installation non convenable et au manquement de lire ou de prendre en compte les avertissements relatifs au produit. Cette garantie limitée ne couvre pas les dommages subis pendant le déplacement de ce barbecue ou son entreposage. L'échec des pièces attribuable au manqué de nettoyage et d'entretien, ou l'utilisation des produits impropre de nettoyage tel que les nettoyeurs à four ne sera pas couvert sous cette garantie de fabricants. Elle ne couvre pas les rayures ou les bosses, la corrosion ou la décoloration entraînée par la chaleur, les nettoyeurs abrasifs ou chimiques. L'installation de pièces provenant d'autres fabricants annulera cette garantie.

Garantie limitée de 5 ans

Les pièces suivantes sont comprises dans la garantie : brûleurs, ensemble de la tubulure et collecteur de déversements.

Garantie limitée de 3 ans

Les pièces suivantes sont comprises dans la garantie : brûleurs, ensemble de la tubulure et collecteur de déversements.

Garantie limitée d'un an

Pendant un an, et ce, à compter de la date de l'achat au détail original, Trileaf Distributions remplacera toute pièce du gril qui ne fonctionne pas ou qui est défectueuse relativement à la qualité de la fabrication dans des conditions normales d'usage domestique et pendant la période de garantie limitée. À moins d'indications contraires, tous les éléments sont couverts pour une période d'un an.

IMPORTANT: si vous éprouvez de la difficulté à faire fonctionner ce produit, ou si une pièce devient défectueuse pendant la période de garantie indiquée, NE LE RETOURNEZ PAS AU MAGASIN. LES MAGASINS NE MAINTIENNENT PAS LES PIÈCES DE REMPLACEMENT ET NE SONT PAS EN MESURE DE VOUS AIDER EN MATIÈRE DE DÉPANNAGE. VEUILLEZ PLUTÔT APPELER LE 1 877 707-5463. Ayez en main votre preuve d'achat, les numéros de série et de modèle; l'agent de soutien à la clientèle pourra ainsi vous aider.

Acheteur: En acceptant la livraison de ce barbecue, l'acheteur accepte la garantie ci-dessus et renonce expressivement tout autre remède et dommage, direct, indirect et consécutif.

INSTALLATION

Cet appareil doit être installé conformément aux codes locaux ou, en l'absence de ceux-ci :

- Conformément au Code d'installation du gaz naturel ou au Code d'installation du propane CAN/CGA B149.1/2.

MISES EN GARDE ADDITIONNELLES

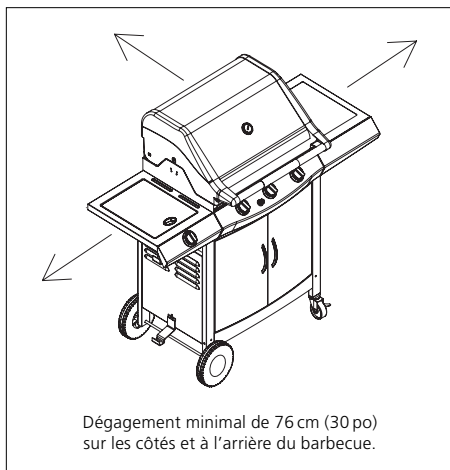


Illustration A

Distance minimale de tout matériau combustible :

- 76 cm (30 po) de chaque côté du barbecue.
- 76 cm (30 po) de l'arrière du barbecue.

Voir illustration A

- Gardez toujours la zone environnante propre et n'y laissez aucune matière combustible telle que de l'essence, du liquide inflammable, du papier ou des linges huileux.
- N'utilisez pas le barbecue en dessous d'une structure en porte-à-faux.
- Cet appareil est conçu pour un usage extérieur seulement et ne doit pas être utilisé dans un véhicule de plaisance ni sur un bateau.
- Utilisez ce barbecue à l'extérieur, dans un endroit bien aéré, à au moins 3 m (10 pi) de toute habitation ou structure.
- Ne l'utilisez pas dans un garage ni dans un endroit clos.
- Ne laissez jamais le barbecue fonctionner sans surveillance.
- N'obstruez pas le passage de l'air autour du barbecue.
- N'utilisez pas le barbecue si vous êtes sous l'influence de la drogue.
- Ne rangez pas de bonbonne de propane (pleine ou vide) à proximité du barbecue.
- Ne laissez pas les enfants jouer à proximité du barbecue.

BONBONNE DE PROPANE

Système autonome au gaz propane

Ce barbecue est conçu pour être utilisé avec une bonbonne de propane de 9,1 kg (20 lb) munie d'une valve de type 1. Il ne peut être branché à une bonbonne munie d'une valve no 510 P.O.L. (filetage à gauche).

Ne branchez pas le barbecue à une bonbonne de propane de plus de 9,1 kg (20 lb), ou à une bonbonne munie d'une valve d'un autre type.

La valve de type 1 se différencie par son raccord qui présente de gros filets à l'extérieur. Les filets des autres valves sont généralement à l'intérieur du raccord. Si vous tentez de brancher le raccord de ce barbecue à une bonbonne munie d'un autre type de valve, vous pourriez causer un incendie, des blessures corporelles et des dommages matériels, et réduire l'efficacité des caractéristiques de sécurité du système de type 1. De plus, le branchement à une bonbonne non appropriée neutralisera les dispositifs de contrôle du débit et d'arrêt auto en cas de surchauffe.

- La bonbonne ne doit pas mesurer plus de 472 mm (18 1/2 po) de haut et 317 mm (12 1/2 po) de diamètre.

La bonbonne doit être fabriquée et marquée conformément aux normes de :

- Transport Canada.

La bonbonne doit être dotée des dispositifs suivants :

- Une valve et un raccord répondant aux normes actuelles ;
CAN/CGA 1.6g-M97 appareils de cuisson extérieurs
 - a) Une soupape à détente de sûreté.
 - b) Un collet de protection pour la valve ;
 - c) Un dispositif d'élimination des vapeurs ;
 - d) Un cerceau à la base qui permet de fixer la bonbonne au barbecue.
- Fermez toujours la valve lorsque le barbecue n'est pas utilisé.
 - Manipulez toujours la bonbonne avec soin.
 - Ne branchez jamais de bonbonne de propane non certifiée au barbecue.
 - La bonbonne doit être debout et bien assujettie au barbecue lorsque celui-ci est utilisé.
 - Ne rangez jamais de bonbonne (pleine ou vide) près du barbecue lorsqu'il fonctionne.
 - N'exposez jamais la bonbonne à la lumière directe du soleil ni à la chaleur excessive.
 - N'insérez jamais de corps étranger dans la valve de la bonbonne, car vous risqueriez de l'endommager. Une soupape endommagée pourrait laisser fuir le propane, ce qui accroîtrait grandement les risques d'explosion et d'incendie.

TRANSPORT ET ENTREPOSAGE DE LA BONBONNE

La bonbonne de propane ne présente aucun danger pourvu qu'elle soit utilisée adéquatement. Si elle est utilisée incorrectement, elle pourrait exploser ou prendre feu, et causer de sérieuses blessures et des dommages matériels importants.

Pour réduire les risques :

- Remettez toujours le capuchon sur la valve de la bonbonne lorsqu'elle n'est pas utilisée.
- Ne rangez jamais la bonbonne dans un endroit clos ;
assurez-vous que l'endroit choisi est bien aéré.
- Ne rangez pas la bonbonne près d'appareils ménagers ni dans des endroits qui pourraient devenir chauds, comme le coffre d'un véhicule.
- Gardez la bonbonne hors de la portée des enfants.
- Transportez et rangez toujours la bonbonne de gaz à la verticale.
- Ne fumez pas à proximité de la bonbonne, surtout durant le transport dans un véhicule.

REPLISSAGE DE LA BONBONNE

La bonbonne doit être purgée de son air, puis remplie de propane avant d'être raccordée au barbecue. Pour votre sécurité, assurez-vous que les consignes suivantes sont suivies pour le remplissage de la bonbonne.

- Ne faites remplir ou réparer la bonbonne que par un détaillant de propane qualifié.
- Ne faites jamais remplir la bonbonne à plus de 80 % de sa capacité.
- Demandez au détaillant de s'assurer que la bonbonne ne fuit pas une fois qu'elle est remplie.

MISE EN GARDE

**Le non-respect des instructions ci-dessus pourrait
entraîner un incendie, une explosion, des dommages matériels,
des blessures graves et même la mort.**

TUYAU ET RÉGULATEUR

Modèles au propane : Ce barbecue est conçu pour être alimenté par du gaz propane à une pression de 2,74 KPa (11 po de colonne d'eau). Il est livré avec un régulateur préréglé à cette pression.

Ce régulateur est muni d'un système de raccordement rapide de type 1 qui présente les caractéristiques suivantes :

- Il ne laisse circuler le gaz que si le raccord est parfaitement étanche.
- Il comporte un dispositif qui coupe l'alimentation en gaz dès que la température atteint 115 °C (240 °F).
- Il comporte un dispositif qui limite le débit du gaz à 0,283 m³/h (10 pi³/h).

Si le raccord en plastique noir est exposé à une température dépassant 115 °C, il ramollira, ce qui permettra à la sonde du régulateur de se dégager de la valve et de couper l'alimentation en gaz. Si un tel incident se produit, ne tentez pas de rebrancher le raccord ; le régulateur en entier doit être remplacé (voir la liste des pièces). La sonde du régulateur comporte aussi un dispositif qui limite le débit du gaz à 0,283 m³/h (10 pi³/h) advenant une défaillance du régulateur ou une fuite au niveau du tuyau. Si vous réalisez que le limiteur de débit est activé, vous devez déterminer la nature du problème et corriger la situation avant de tenter de rallumer le barbecue.

Remarque : L'allumage incorrect du barbecue peut déclencher le limiteur de débit, ce qui réduira l'efficacité des brûleurs. Dans un tel cas, vous devez fermer les valves des brûleurs et la valve de la bonbonne. Vous devez ensuite attendre au moins 30 secondes avant de rouvrir la valve de la bonbonne, puis un autre cinq secondes avant d'ouvrir les valves des brûleurs pour tenter de rallumer le barbecue.

- Ne branchez jamais ce barbecue à une source de propane sans régulateur, et ne tentez jamais de l'alimenter avec un autre type de gaz. Ne modifiez jamais le régulateur et le tuyau de quelque façon que ce soit.
- Avant chaque utilisation, vérifiez l'état du tuyau pour vous assurer qu'il ne présente aucune craquelure, brûlure ni coupure.
- Assurez-vous qu'aucune graisse ni aucune autre substance chaude ne coule sur le tuyau, et que ce dernier n'est en contact avec aucune pièce chaude du barbecue.
- Le raccord du régulateur doit être protégé lorsqu'il n'est pas branché à une bonbonne. Assurez-vous qu'il n'est jamais frappé ni traîné sur le sol, car une simple égratignure pourrait compromettre l'étanchéité de la connexion.
- Il est important de faire un essai d'étanchéité chaque fois que la bonbonne est remplie, ou dès que vous remplacez des pièces du barbecue, comme en début de saison par exemple.

ESSAI D'ÉTANCHÉITÉ

Vous devez faire un essai d'étanchéité :

- Avant d'allumer le barbecue pour la première fois.
- Chaque fois que la bonbonne est remplie.
- Au moins une fois par année, préférablement en début de saison.

L'essai d'étanchéité doit être effectué à l'extérieur, à l'écart de toute source de chaleur, de toute flamme nue et de tout liquide inflammable. Ne fumez jamais durant l'essai d'étanchéité. N'utilisez que de l'eau savonneuse pour détecter les fuites. N'utilisez jamais de flamme nue.

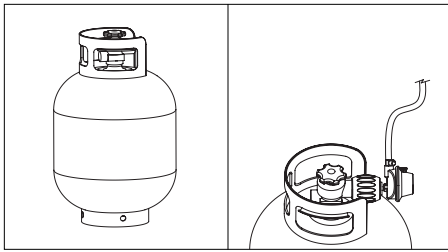


Illustration B

Illustration C

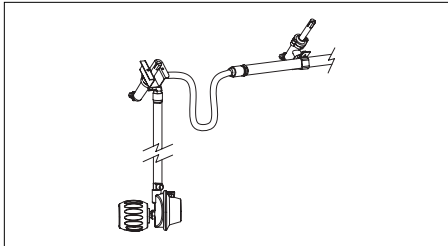


Illustration D

L'étanchéité doit être vérifiée aux endroits suivants :

- La valve et les filets de la bonbonne (illustration C)
- Toutes les soudures de la bonbonne (illustration B)
- Le raccord du régulateur et la connexion à la bonbonne (illustration C)
- Toutes les connexions du tuyau (illustration D).
- **Une fois que la bonbonne pleine est raccordée au barbecue et que les commandes des brûleurs sont à la position « OFF », tournez lentement la valve de la bonbonne d'environ un tour.**
- **Trempez un pinceau dans l'eau savonneuse et badigeonnez tous les endroits illustrés aux illustrations B, C et D.**
- **Des bulles apparaîtront s'il y a une fuite de gaz.**
- **Dans un tel cas, resserrez les connexions touchées et effectuez l'essai à nouveau (refermez la valve de la bonbonne pendant que vous resserrez les connexions).**
- Une fois que vous êtes assurés qu'il n'y a aucune fuite, refermez la valve de la bonbonne et assurez-vous que les commandes des brûleurs sont à la position « OFF ».
- Si vous ne réussissez pas à arrêter une fuite, n'utilisez pas le barbecue. Fermez la valve de la bonbonne, débranchez la bonbonne du barbecue et communiquez immédiatement avec votre détaillant.

AVANT LA PREMIÈRE UTILISATION



Illustration E

Avant d'utiliser votre barbecue, prenez le temps de lire et de bien comprendre tous les renseignements qui figurent dans le présent manuel et assurez-vous :

- Que le barbecue a été assemblé correctement.
- Qu'il n'y a aucune fuite de gaz.
- Que les brûleurs sont bien installés (le venturi doit être engagé dans l'ouverture de la valve – illustration E) et qu'ils ne sont pas obstrués (illustration F).
- Qu'aucun tuyau de gaz ni cordon électrique ne touche aux surfaces qui risquent de devenir chaudes.
- Que le barbecue est situé dans un endroit qui ne pose aucun danger (voir la section « Installation »).

MISE EN GARDE

Nids d'insectes

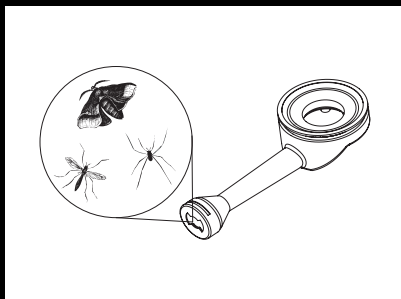


Illustration F

Durant le transport ou l'entreposage, il arrive que des araignées et d'autres insectes pénètrent dans les venturis et y fassent leur nid, ce qui pourrait obstruer le passage du gaz dans le venturi et produire une flamme jaune ou simplement empêcher le brûleur de s'allumer. L'obstruction pourrait même faire brûler le gaz à l'extérieur du venturi, ce qui pourrait sérieusement endommager le barbecue. Si cela se produit, fermez la valve de la bonbonne et laissez refroidir le barbecue. Une fois que le barbecue est refroidi, sortez le brûleur en question et nettoyez l'intérieur du venturi avec une brosse ou un cure-pipe. Réinstallez le brûleur en vous assurant que le venturi est engagé dans l'ouverture de la valve. Les venturis des brûleurs doivent être nettoyés périodiquement, surtout en début de saison.

Remarque : les dommages causés par des venturis obstrués ne sont pas couverts par la garantie.

ALLUMAGE DES BRÛLEURS DU BBQ

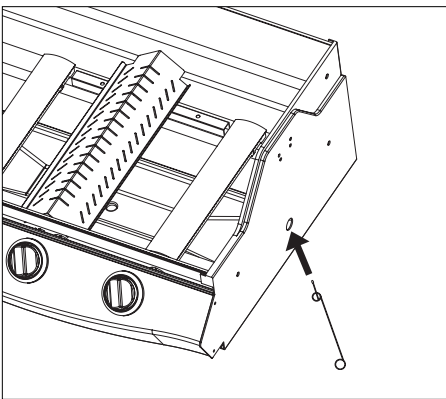
- Assurez-vous que vous avez suivi toutes les instructions et fait tous les essais décrits dans les sections précédentes avant de tenter d'allumer le barbecue.
- Ouvrez toujours le couvercle avant de tenter d'allumer le barbecue.
- Ne vous tenez jamais directement au-dessus du barbecue en l'allumant.
- Assurez-vous que toutes les commandes de brûleur sont fermées, puis ouvrez lentement la valve de la bonbonne de propane. Avant d'ouvrir la commande d'un brûleur et de tenter d'allumer le barbecue, attendez environ cinq secondes pour permettre à la pression de se stabiliser et empêcher le déclenchement du limiteur de débit. **Remarque :** si le limiteur de débit est déclenché, vous devez fermer les valves du brûleur et la valve de la bonbonne. Vous devez ensuite attendre au moins 30 secondes avant de rouvrir lentement la valve de la bonbonne, puis un autre cinq secondes avant d'ouvrir la valve du brûleur pour tenter de rallumer le barbecue.

Allumage du brûleur principal

- **Important :** le(s) brûleur(s) du centre doit(doivent) être allumé(s) **en premier lieu**.
- Une fois qu'il(s) est(sont) allumé(s), il suffit de mettre les commandes des brûleurs adjacents à « HIGH » pour les allumer.
- **Ne tentez jamais** d'allumer les brûleurs extérieurs si le(s) brûleur(s) du centre n'est (ne sont) pas allumé(s).

Allumage avec l'allumeur

- Ouvrez le couvercle du barbecue.
- Ouvrez la valve de la bonbonne.
- Tournez la commande du brûleur tout en appuyant dessus et mettez-la à la position « HIGH ».
- Appuyez sur le bouton de l'allumeur jusqu'à ce que vous entendiez un déclic, indiquant qu'il produit une étincelle.
- Si le brûleur ne s'allume pas après trois tentatives, fermez le gaz et attendez 5 minutes avant d'essayer de nouveau, de façon à laisser le temps au gaz de se disperser. Faites une nouvelle tentative en répétant les étapes précédentes.
- Si le brûleur ne s'allume toujours pas, consultez le guide de dépannage du présent mode d'emploi ou allumez-le avec une longue allumette.



Allumage avec une allumette

Sur la partie inférieure gauche du boîtier du barbecue, il y a un petit trou qui est conçu pour permettre l'allumage avec une allumette. Voici comment procéder :

- Ouvrez le couvercle du barbecue.
- Mettez une allumette enflammée dans le trou et approchez-la à environ 13 mm (1/2 po) du brûleur.
- Ouvrez la valve de la bonbonne.
- Tournez la commande du brûleur tout en appuyant dessus et mettez-la à la position « HIGH ». Le brûleur devrait alors s'allumer. S'il n'est toujours pas allumé après cinq secondes, fermez le gaz et attendez 5 minutes avant d'essayer de nouveau, de façon à laisser le temps au gaz de se disperser.
- Faites une nouvelle tentative en répétant les étapes précédentes. Si le brûleur ne s'allume pas après trois tentatives, consultez le guide de dépannage du présent mode d'emploi.

Réarmement du dispositif de sûreté du régulateur de pression de gaz

- Fermez la soupape de la bonbonne de propane.
- Réglez toutes les commandes de brûleur à la position « OFF ».
- Séparez le régulateur de pression de la bonbonne de propane.
- Ouvrez le couvercle du barbecue. **Attendez cinq minutes pour que le gaz s'échappe entièrement.**
- Raccordez de nouveau le régulateur de pression à la bonbonne de propane. Faites un essai d'étanchéité.
- Tout en gardant le couvercle ouvert, tournez la commande de brûleur centrale à la position « HIGH », puis allumez le barbecue en appuyant sur le bouton de l'allumeur.
- Fermez le couvercle du barbecue.
- Attendez 10 à 15 minutes. Le barbecue devrait être chaud.

MISE EN GARDE

Si le barbecue produit peu de chaleur, il se peut que le limiteur de débit ait été déclenché par une fuite de gaz. Dans un tel cas, fermez les valves des brûleurs et la valve de la bonbonne et effectuez un essai d'étanchéité. S'il n'y a pas de fuites, essayez à nouveau d'allumer le brûleur.

Allumage d'un second brûleur

- Mettez la commande du brûleur à la position « HIGH » et ce dernier s'allumera aussitôt.

Allumage du brûleur latéral

Pour allumer le brûleur latéral, utilisez l'allumeur du panneau de commande principal et la commande de gaz du panneau du brûleur latéral.

- Tournez la commande du brûleur tout en appuyant dessus et mettez-la à la position « HIGH ».
- Appuyez sur le bouton de l'allumeur jusqu'à ce que vous entendiez un déclic, indiquant qu'il produit une étincelle. Répétez plusieurs fois si le brûleur ne s'allume pas aussitôt.
- Si le brûleur ne s'allume pas après plusieurs tentatives, fermez le gaz et attendez 5 minutes avant d'essayer de nouveau, de façon à laisser le temps au gaz de se disperser.
- Faites une nouvelle tentative en répétant les étapes précédentes. Si le brûleur ne s'allume toujours pas, consultez le guide de dépannage du présent mode d'emploi ou allumez-le avec une allumette.

Remarque : le brûleur latéral peut supporter jusqu'à 20 lb ; assurez-vous de ne jamais le surcharger.

Allumage du brûleur latéral avec une allumette

- Mettez une allumette enflammée dans le trou et approchez-la à environ 13 mm (1/2 po) du brûleur.
- Tournez la commande du brûleur tout en appuyant dessus et mettez-la à la position « HIGH ». Le brûleur devrait alors s'allumer. S'il n'est toujours pas allumé après cinq secondes, fermez le gaz et attendez 5 minutes avant d'essayer de nouveau, de façon à laisser le temps au gaz de se disperser.
- Faites une nouvelle tentative en répétant les étapes précédentes. Si le brûleur ne s'allume pas après trois tentatives, consultez le guide de dépannage du présent mode d'emploi.

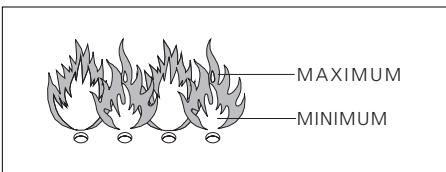
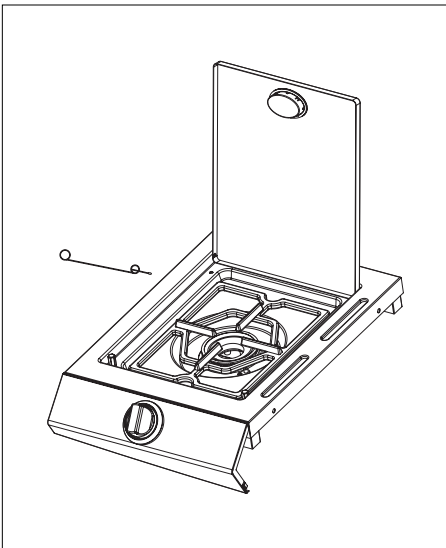
Pour éteindre le barbecue

- Fermez la valve de la bonbonne de propane.
- Mettez la commande du brûleur à la position « OFF ».

Il est important de fermer la valve de la bonbonne en premier, car il sera plus facile d'allumer le barbecue la prochaine fois, et vous éviterez de laisser du gaz sous pression dans le système.

Inspectez visuellement la flamme du brûleur

Enlevez les grilles et l'écran thermique. Allumez les brûleurs. Réglez la hauteur de la flamme en tournant les commandes du brûleur maximum au minimum (HI à Low). Lorsque les commandes sont au minimum (LOW), les flammes sont plus petites. Vérifiez toujours la flamme avant chaque utilisation. Vérifiez aussi la flamme du brûleur latéral.



**CONSEILS
D'UTILISATION
DU BBQ**

Avant d'utiliser le barbecue pour la première fois, allumez-le et faites-le chauffer à « HIGH » le couvercle ouvert pendant 10 à 15 minutes. Fermez le couvercle et continuez à réchauffer pendant quelques minutes. Les résidus de fabrication devraient alors être brûlés.

Préparation : Le barbecue devrait toujours être préchauffé avant d'y placer les aliments. Fermez le couvercle et réchauffez la surface de cuisson pendant 5 à 10 minutes. Si les aliments doivent être cuits à une température moindre, réglez-la avec les commandes des brûleurs.

Temps de cuisson : le temps de cuisson est influencé par de nombreux facteurs, dont la nature et l'épaisseur des aliments, et même la température extérieure. Avec l'expérience, il sera plus facile de déterminer quand les aliments sont cuits.

Flambées : les flambées sont normales dans un barbecue et elles contribuent à accroître la saveur des aliments. Toutefois, si elles sont trop importantes, elles peuvent faire grimper la température du barbecue et entraîner l'accumulation de graisse, ce qui accroît les risques d'incendie. Pour éviter les incendies, assurez-vous que le trou d'écoulement de la graisse n'est pas bouché et que le contenant à graisse n'est pas plein. Pour contrôler les flambées :

- Coupez l'excédent de gras des coupes de viande rouge.
- Cuisez le porc et le poulet à une température moindre.
- Fermez le couvercle et réglez les brûleurs au réglage le plus bas possible.

Remarque : lorsque le couvercle est fermé, la température à l'intérieur est plus uniforme et le barbecue consomme moins de gaz.

Prévention de l'adhérence des aliments aux grils

- Marinez les aliments ou enduisez-les d'une fine couche d'huile avant de les déposer sur les grils afin de les empêcher d'y coller.
- Les aliments risquent d'être collés aux grils si vous tentez de les tourner peu de temps après les avoir déposés sur le barbecue. Laissez-les cuire pendant quelques minutes avant de tenter de les tourner afin de vous assurer qu'ils sont bien saisis.

MISE EN GARDE

Ne laissez jamais le barbecue fonctionner sans surveillance, surtout s'il y a des enfants à proximité. Ne déplacez jamais le barbecue pendant la cuisson. Assurez-vous que les pierres de lave sont bien sèches, sans quoi elles pourraient éclater.

NETTOYAGE ET ENTRETIEN

Pour prolonger la durée utile de votre barbecue, effectuez les vérifications suivantes au moins une fois par année, surtout en début de saison.

Grille : huilez légèrement la grille pour empêcher les aliments de coller. Après chaque utilisation, laissez refroidir le barbecue puis nettoyez la grille avec une brosse non abrasive. La grille peut être nettoyée avec un détergent doux ou du bicarbonate de soude ; n'utilisez pas de nettoyant à four.

Brûleurs et venturi : les brûleurs et les venturis doivent être retirés du barbecue et nettoyés au moins deux fois par année. Éliminez la saleté et la rouille et nettoyez bien les venturis. Assurez-vous que les fonds de brûleur sont propres et qu'aucun des trous n'est obstrué. Réinstallez le brûleur exactement comme il était en vous assurant que le venturi est bien centré sur la sortie de la valve. Si l'un des brûleurs est endommagé ou perforé par la rouille, remplacez-le.

- Protégez votre investissement, achetez une housse de barbecue.
- Les surfaces en acier inoxydable devraient être nettoyées avec un nettoyant en aérosol pour appareils en acier inoxydable ou un nettoyant non chloré (tel que du nettoyant à dessus lisse de cuisinière).
N'utilisez pas d'éponge et de brosse abrasives sur l'acier inoxydable car elles risquent de l'égratigner.
- N'utilisez pas de nettoyant à four sur le barbecue.

ENTREPOSAGE

Le barbecue doit être remisé durant l'hiver. Voici quelques conseils à ce sujet :

- Retirez et nettoyez les brûleurs et la grille (huilez la grille après le nettoyage), enveloppez-les dans du papier et rangez-les à l'intérieur.
- Le barbecue peut être recouvert d'une housse ou d'une bâche et remisé à l'extérieur.
- La bonbonne ne doit jamais être remisée dans un endroit clos.
- Si vous entreposez le barbecue pendant l'hiver ou au cours d'une période prolongée, retirez la pile de l'allumeur afin de prévenir la corrosion.

Lorsque vous n'utilisez pas votre barbecue, fermez toujours la valve de la bonbonne et rangez le barbecue ainsi que la bonbonne à l'extérieur, dans un endroit bien aéré. Ne l'entreposez pas dans un garage, ni à proximité d'une source de chaleur. Si vous tenez à remisier le barbecue à l'intérieur, retirez la bonbonne de gaz et laissez-la à l'extérieur, dans un endroit bien aéré, et assurez-vous que le capuchon de sûreté est bien vissé sur la valve.

GUIDE DE DÉPANNAGE

Problème	Cause possible	Solution
Impossible d'allumer le brûleur (avec l'allumeur ou une allumette)	• Venturi obstrué	• Nettoyer le venturi
	• Valve de gaz fermée	• Ouvrir la valve de gaz
Chaleur insuffisante	• Venturi mal installé sur la valve	• Réinstaller le venturi sur la valve
	• Trous de brûleur obstrués	• Déboucher les trous ou remplacer le brûleur
	• Bonbonne presque vide	• Remplir la bonbonne
	• Limiteur de débit déclenché	• Faire un essai d'étanchéité
	• Régulateur mal vissé à la bonbonne	• Serrer le raccord du régulateur
Flammes jaunes	• Venturi partiellement obstrué	• Nettoyer le venturi
	• Sel sur le brûleur	• Nettoyer le brûleur
Impossible d'allumer le brûleur avec l'allumeur	• Fil d'allumeur mal branché	• Vérifier toutes les connexions
	• Électrode d'allumeur brisée	• Remplacer l'allumeur
	• Mauvaise mise à la masse	• Vérifier l'assemblage de la boîte de jonction, du brûleur et de l'allumeur
Flammes jaillissant du dessous du barbecue	• Allumeur défectueux	• Remplacer l'allumeur
	• Temps venteux	• Orientez le barbecue le dos face au vent
	• Bonbonne presque vide	• Remplir la bonbonne
	Chaleur et flambées excessives	• Aliments trop gras
• Trou d'écoulement bouché		• Nettoyer le boîtier du barbecue
• Système de cuisson mal placé		• Placer le système de cuisson adéquatement
Flammes derrière le panneau de commande	• Venturis bouchés	• Couper le gaz, laisser refroidir le barbecue et déboucher les venturis
Bourdonnement du régulateur	• Situation temporaire causée par une température élevée à l'extérieur ou une bonbonne pleine	• Phénomène normal qui ne présente aucun problème
Flamme incomplète	• Brûleur bouché, rouillé ou perforé	• Nettoyer ou remplacer le brûleur
Impossible de mettre le réchaud en place	• L'angle des pieds est insuffisant ou trop marqué	• Les pieds du réchaud sont pliables. Veuillez les plier de façon à pouvoir les introduire dans les orifices du réchaud

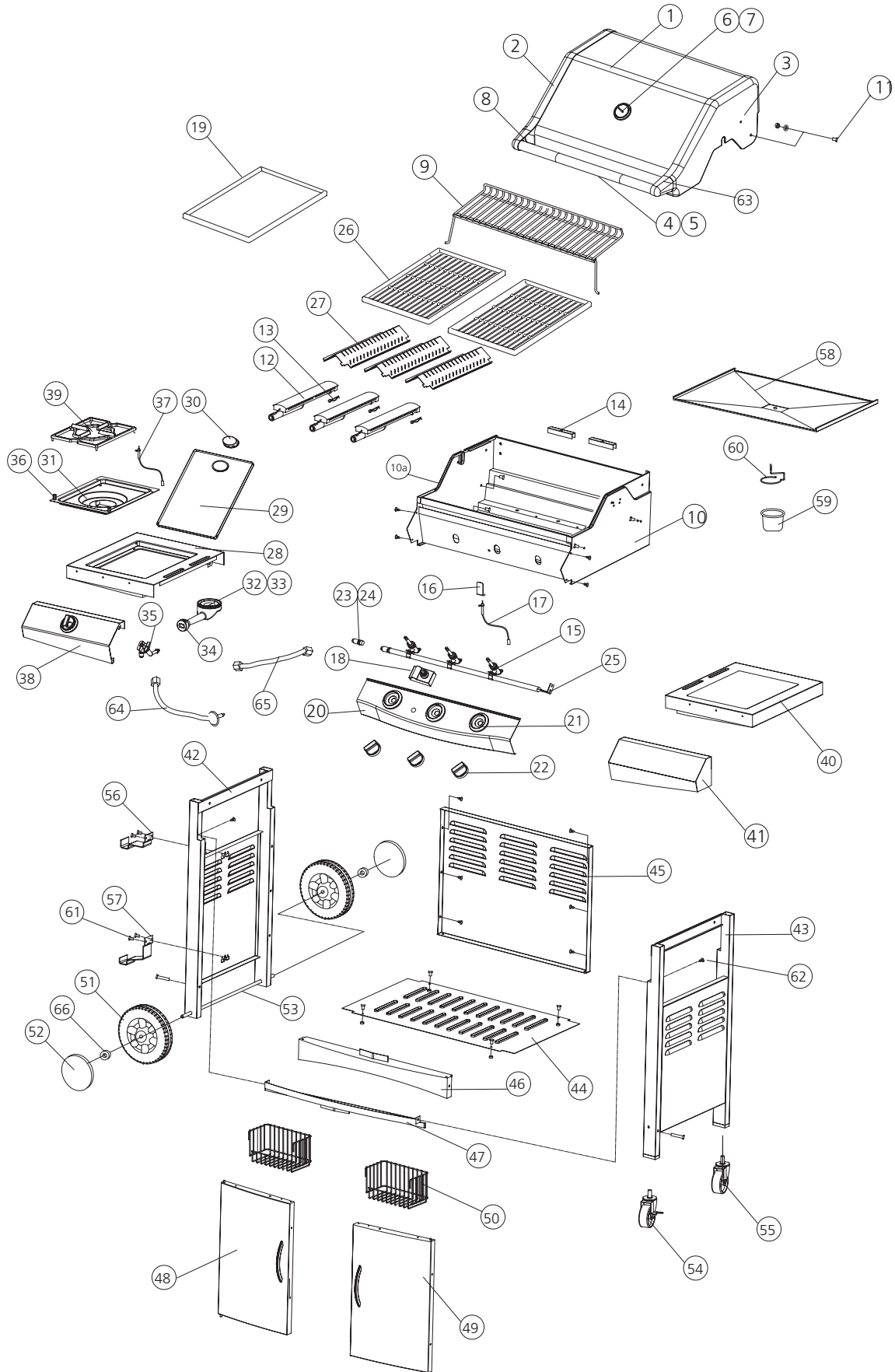
Pour obtenir davantage d'aide technique ou pour commander des pièces de rechange, composez le **1 877 707-5463**.

LISTE DES PIÈCES
85-1250-6 (PROPANE)

N°	Quantité	Description	N° de pièce
1	1	Plaque supérieure	G402-0001-0000
2	1	Partie gauche du couvercle	G402-0019-9031
3	1	Partie droite du couvercle	G402-0020-9031
4	1	Prise de poignée	G402-0002-9000
5	1	Poignée	G402-0028-0000
6	1	Thermomètre	G401-0005-9000
7	1	Cadran de thermomètre	G401-0006-0081
8	1	Plaque gauche de poignée	G402-0003-0031
9	1	Réchaud	G402-0024-9081
10	1	Panneau droit du carter	G402-0302-0000
10a	1	Panneau gauche du carter	G402-0304-0000
11	2	Vis pour couvercle	G401-0007-9086
12	3	Brûleur	G402-0035-9001
13	3	Goupille fendue	G401-0013-9082
14	2	Pièce	G402-0014-0000
15	3	Valve du brûleur principal	G402-0029-9000
16	1	Boîtier d'allumeur	G402-0025-0000
17	1	Électrode d'allumeur	G402-0012-9000
18	1	Allumeur	G402-0014-9000
19	1	Gril	A002-0001-0001
20	1	Panneau de commande	G402-0011-0000
21	4	Cadran de bouton	G401-0022-0081
22	4	Bouton de commande	G401-0023-9031
23	2	Écrou de valve	G401-0024-9000
24	1	Adaptateur	G401-0025-9000
25	1	Tubulure de distribution	G401-0026-0082
26	2	Grille	G402-0017-9001
27	3	Plaque de rayonnement	G401-0029-0000
28	1	Cadre du brûleur latéral	G401-0201-0000
29	1	Couvercle du brûleur latéral	G401-0030-0000
30	1	Poignée de couvercle du brûleur latéral	G401-0031-9031
31	1	Foyer du brûleur latéral	G401-0301-0000
32	1	Brûleur latéral	G401-2900-0000
33	1	Anneau supérieur du brûleur	G401-0032-9000

N°	Quantité	Description	N° de pièce
34	1	Obturateur d'air du brûleur latéral	G401-0034-0082
35	1	Valve du brûleur latéral	G402-0018-9000
36	2	Butoir de couvercle	G401-0036-9000
37	1	Fil d'électrode	G402-0004-9000
38	1	Panneau de commande du brûleur latéral	G402-0800-0000
39	1	Grille du brûleur latéral	G401-0041-9001
40	1	Tablette latérale	G401-0400-0031
41	1	Plateau de tablette latérale	G401-0401-0000
42	1	Panneau latéral gauche du chariot	G401-0500-0031
43	1	Panneau latéral droit du chariot	G401-0600-0031
44	1	Panneau de fond	G402-0044-0031
45	1	Panneau arrière	G401-0045-0031
46	1	Traverse inférieure	G402-0700-0031
47	1	Traverse supérieure	G401-0047-0031
48	1	Porte gauche	G401-7000-0000
49	1	Porte droite	G401-8000-0000
50	2	Panier à condiments des portes	G401-0080-9031
51	2	Roues	G401-0058-9031
52	2	Couvre-moyeu de roue	G402-0060-9031
53	1	Essieu de roue	G402-0059-9082
54	1	Roulette blocable	G401-0061-9000
55	1	Roulette	G401-0062-9000
56	1	Support supérieur de la bonbonne	G402-0063-0031
57	1	Support inférieur de la bonbonne	G402-0064-0031
58	1	Égouttoir	G402-0065-0031
59	1	Contenant à graisse	G401-0066-0000
60	1	Crochet du contenant à graisse	G401-0067-9082
61	4	Vis de supports de bonbonne	1/4"-20UNCx13
62	2	Vis pour traverse supérieure	ST4.2x10
63	1	Plaque droite de poignée	G402-0006-0086
64	1	Régulateur	G402-0069-9000
65	1	Tuyau en métal	G401-0068-9000
66	2	Rondelle d'essieu	1/4"-20UNC Nut

85-1250-6 (PROPANE)



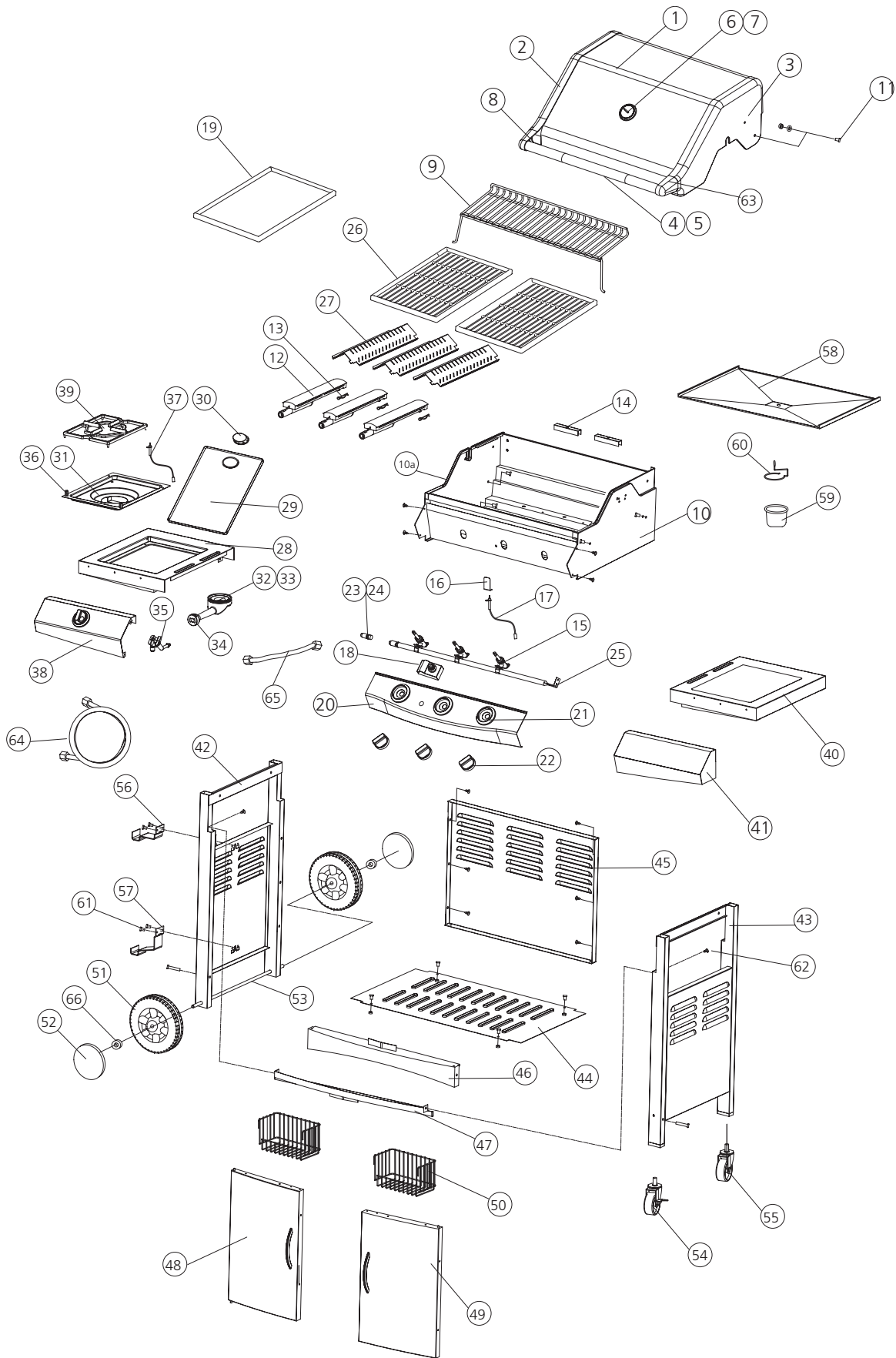
LISTE DES PIÈCES

85-1210-2 (GAZ NATUREL)

N°	Quantité	Description	N° de pièce
1	1	Plaque supérieure	G402-0001-0000
2	1	Partie gauche du couvercle	G402-0019-9031
3	1	Partie droite du couvercle	G402-0020-9031
4	1	Prise de poignée	G402-0002-9000
5	1	Poignée	G402-0028-0000
6	1	Thermomètre	G401-0005-9000
7	1	Cadran de thermomètre	G401-0006-0081
8	1	Plaque gauche de poignée	G402-0003-0031
9	1	Réchaud	G402-0024-9081
10	1	Panneau droit du carter	G402-0302-0000
10a	1	Panneau gauche du carter	G402-0304-0000
11	2	Vis pour couvercle	G401-0007-9086
12	3	Brûleur	G402-1300-0000
13	3	Goupille fendue	G401-0013-9082
14	2	Pièce	G402-0014-0000
15	3	Valve du brûleur principal	G402-0027-9000
16	1	Boîtier d'allumeur	G402-0025-0000
17	1	Électrode d'allumeur	G402-0012-9000
18	1	Allumeur	G402-0014-9000
19	1	Gril	A002-0001-0001
20	1	Panneau de commande	G402-0011-0001
21	4	Cadran de bouton	G401-0022-0081
22	4	Bouton de commande	G401-0023-9031
23	2	Écrou de valve	G401-0024-9000
24	1	Adaptateur	G401-0025-9000
25	1	Tubulure de distribution	G401-0026-0082
26	2	Grille	G402-0017-9001
27	3	Plaque de rayonnement	G401-0029-0000
28	1	Cadre du brûleur latéral	G401-0201-0000
29	1	Couvercle du brûleur latéral	G401-0030-0000
30	1	Poignée de couvercle du brûleur latéral	G401-0031-9031
31	1	Foyer du brûleur latéral	G401-0301-0000
32	1	Brûleur latéral	G402-1400-0000
33	1	Anneau supérieur du brûleur	G401-0032-9000

N°	Quantité	Description	N° de pièce
34	1	Obturateur d'air du brûleur latéral	G401-0034-0082
35	1	Valve du brûleur latéral	G402-0026-9000
36	2	Butoir de couvercle	G401-0036-9000
37	1	Fil d'électrode	G402-0004-9000
38	1	Panneau de commande du brûleur latéral	G402-0800-0001
39	1	Grille du brûleur latéral	G401-0041-9001
40	1	Tablette latérale	G401-0400-0031
41	1	Plateau de tablette latérale	G401-0401-0000
42	1	Panneau latéral gauche du chariot	G401-0500-0031
43	1	Panneau latéral droit du chariot	G401-0600-0031
44	1	Panneau de fond	G402-0044-0031
45	1	Panneau arrière	G401-0045-0031
46	1	Traverse inférieure	G402-0700-0031
47	1	Traverse supérieure	G401-0047-0031
48	1	Porte gauche	G401-7000-0000
49	1	Porte droite	G401-8000-0000
50	2	Panier à condiments des portes	G401-0080-9031
51	2	Roues	G401-0058-9031
52	2	Couvre-moyeu de roue	G402-0060-9031
53	1	Essieu de roue	G402-0059-9082
54	1	Roulette blocable	G401-0061-9000
55	1	Roulette	G401-0062-9000
56	1	Support supérieur de la bonbonne	G402-0063-0031
57	1	Support inférieur de la bonbonne	G402-0064-0031
58	1	Égouttoir	G402-0065-0031
59	1	Contenant à graisse	G401-0066-0000
60	1	Crochet du contenant à graisse	G401-0067-9082
61	4	Vis de supports de bonbonne	1/4"-20UNCx13
62	2	Vis pour traverse supérieure	ST4.2x10
63	1	Plaque droite de poignée	G402-0006-0086
64	1	Régulateur	G601-0038-9000
65	1	Tuyau en métal	G401-0068-9000
66	2	Rondelle d'essieu	1/4"-20UNC Nut

85-1210-2 (GAZ NATUREL)



INSTRUCTIONS D'ASSEMBLAGE

Outils requis

- Tournevis étoilé n° 2
- Tournevis à lame plate de 1/4 po
- Clé à molette
- Pincettes
- Maillet de caoutchouc

Lisez toutes les instructions d'assemblage avant de procéder.
Assemblez le barbecue sur une surface plane dégagée.

Remarque : ne serrez complètement les boulons qu'à la fin de l'assemblage.

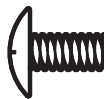
Attention : la tôle peut causer des blessures. Portez des gants pour effectuer l'assemblage du barbecue. Soyez prudent lors de l'assemblage.



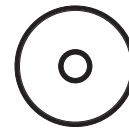
Pièce A : Rondelle plate, 5 mm (2)



Pièce B : Rondelle frein, 5 mm (2)



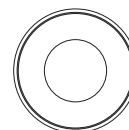
Pièce C : Boulon, 10-24 UNC x 10 (2)



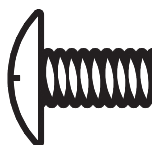
Pièce D : Rondelle plate, 19 mm (2)



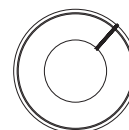
Pièce E : Écrou, 1/4 po - 20 UNC x 13 (2)



Pièce F : Rondelle plate, 7 mm (14)



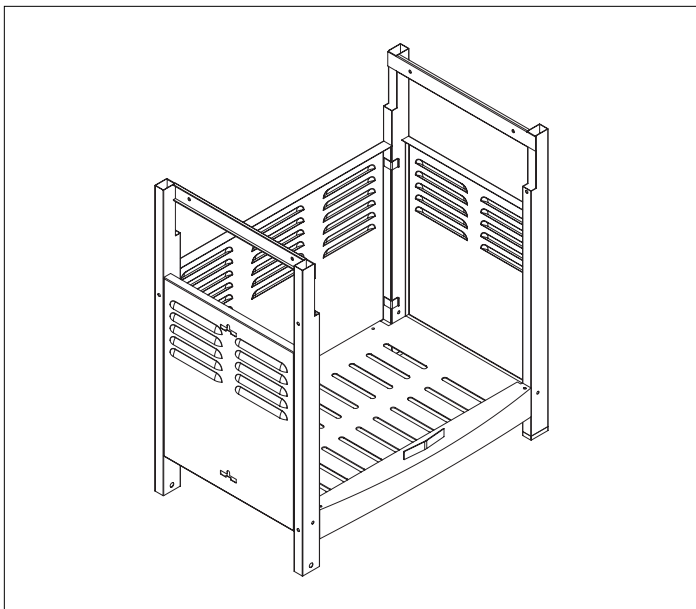
Pièce G : Boulon, 1/4 po x 13 (14)



Pièce H : Rondelle frein, 7 mm (14)

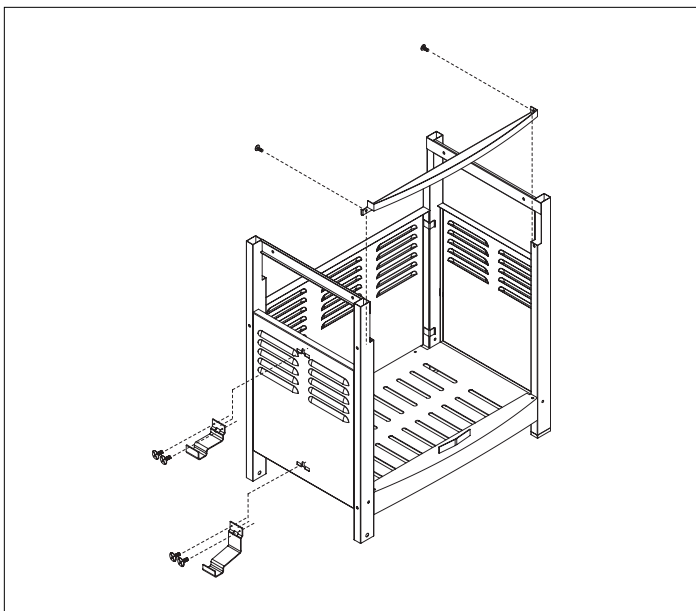


Pièce I : Vis autotaraudeuse, ST4.2 x 10 (2)



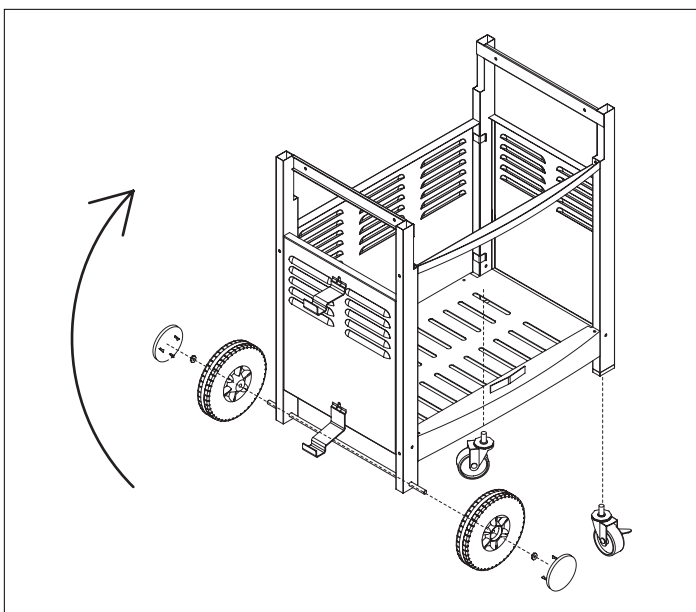
Sortez le barbecue de la boîte et assurez-vous que vous avez toutes les pièces.

Lisez toutes les instructions d'assemblage avant de procéder. Assemblez le barbecue sur une surface plane dégagée.



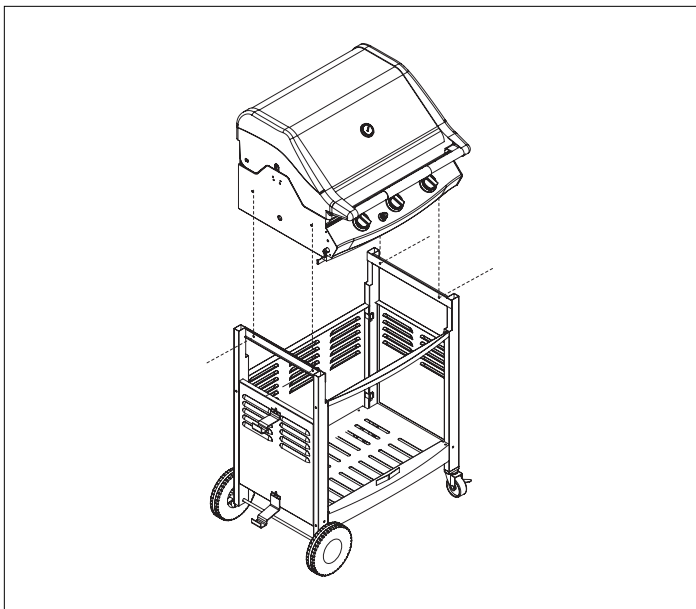
1

Installez la traverse supérieure (47) sur le cadre avec les vis (I) tel qu'illustré. Posez les supports de bonbonne (56, 57) sur la face extérieure du panneau gauche avec les boulons (G).



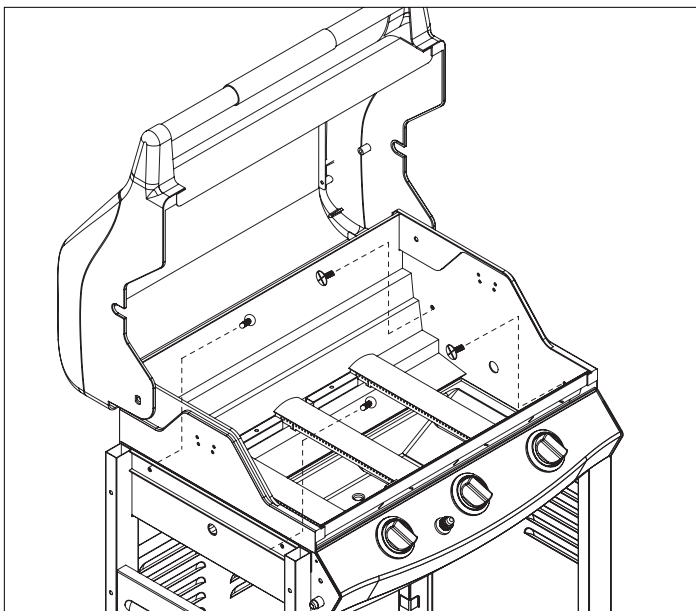
2

Renversez le chariot. Installez les roues (51) avec l'essieu (53), les rondelles et les écrous (D, E). Posez les couvre-moyeu (52) en appuyant dessus. Installez les roulettes (54, 55) au bout des pattes en les vissant avec la clé à molette.



3

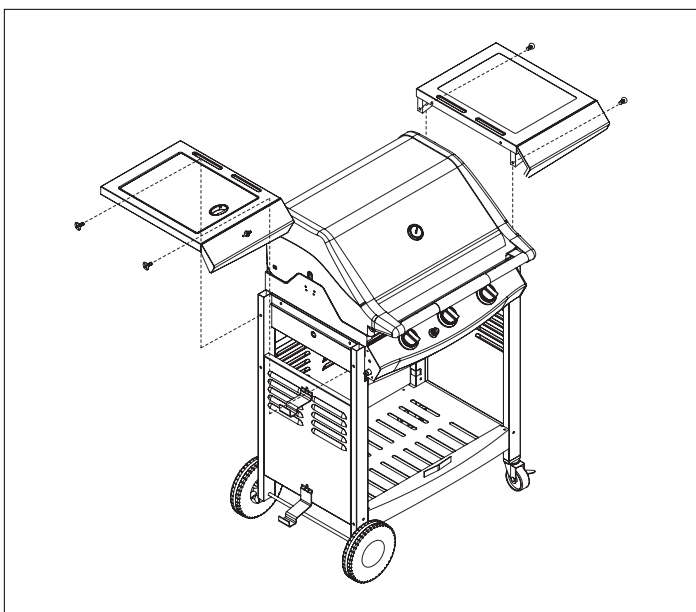
Avec l'aide d'une autre personne, soulevez le boîtier du barbecue et déposez-le sur le cadre (voir illustration).



4

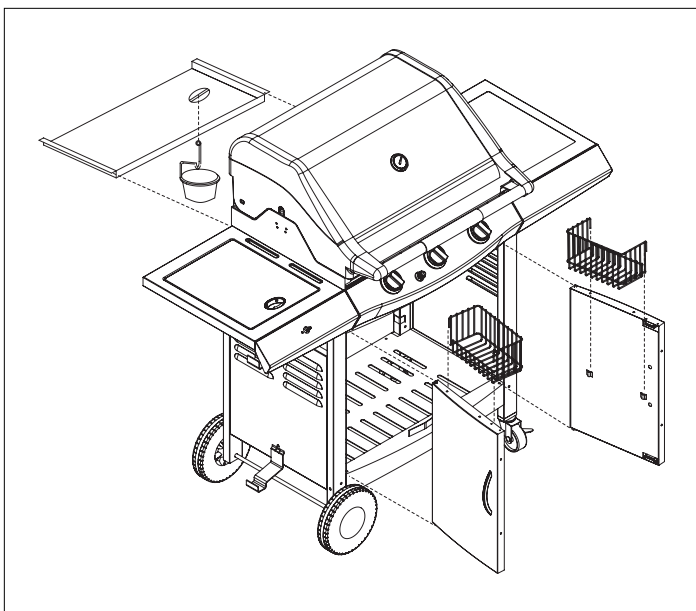
Installez la tablette du brûleur latéral sur le cadre tel qu'illustré, et procédez de la même façon pour installer la tablette de droite. Fixez chacune des tablettes latérales avec deux boulons, deux rondelles freins et deux rondelles plates (F, G, H).

Ne serrez pas les boulons.



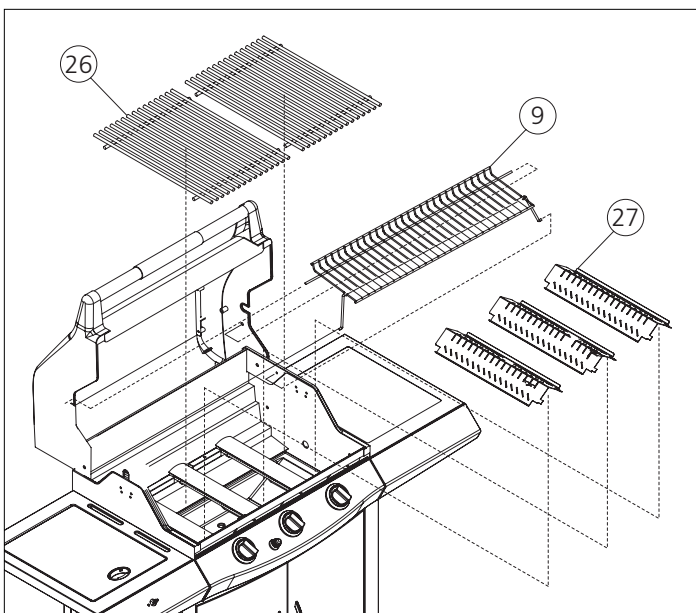
5

Ouvrez le couvercle du barbecue et alignez les trous du boîtier avec ceux de la traverse supérieure. Fixez chaque côté du boîtier avec deux boulons, deux rondelles freins et deux rondelles plates (F, G, H).



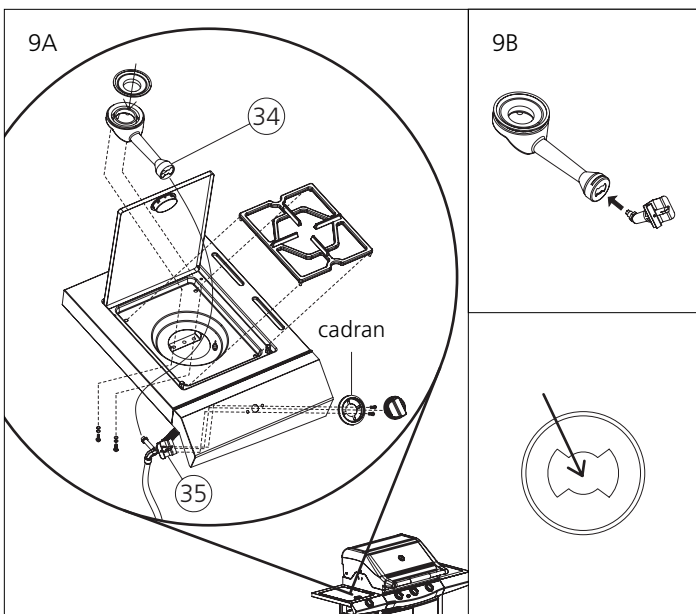
6

Pour installer chaque porte (48, 49), insérez le pivot fixe dans le trou de la traverse inférieure, puis appuyez sur la porte de façon à pouvoir insérer le pivot à ressort dans le trou de la traverse supérieure. Installez les paniers (50) à l'intérieur des portes. Mettez le contenant à graisse (59) sur son support (60), accrochez-le sur l'égouttoir (58) et glissez ce dernier en place tel qu'illustré.



7

Ouvrez le couvercle du barbecue et déposez les plaques de rayonnement (27) tel qu'illustré. Installez les grilles (26) au-dessus des plaques de rayonnement. Installez le réchaud (9) tel qu'illustré.



8

8A

Insérez la tige de la valve du brûleur latéral (35) dans le trou du panneau de commande du brûleur latéral (38) et fixez la valve en place avec les deux vis fournies, en prenant soin de passer à travers le panneau et le cadran du bouton de commande. Mettez le bouton de commande (22) sur la tige de la valve en vous assurant que la ligne blanche pointe vers le haut. Ouvrez le couvercle du brûleur latéral (29) et insérez le brûleur (32) dans son boîtier.

8B

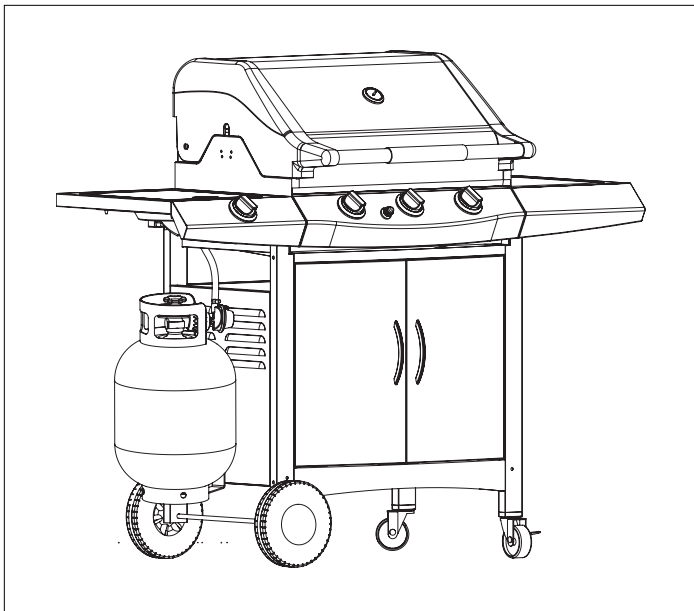
Mettez le tube du brûleur (34) sur la sortie de la valve. Fixez le brûleur en place avec un boulon (C), une rondelle frein (B) et une rondelle plate (A). Déposez la grille (39) dans son logement.



9

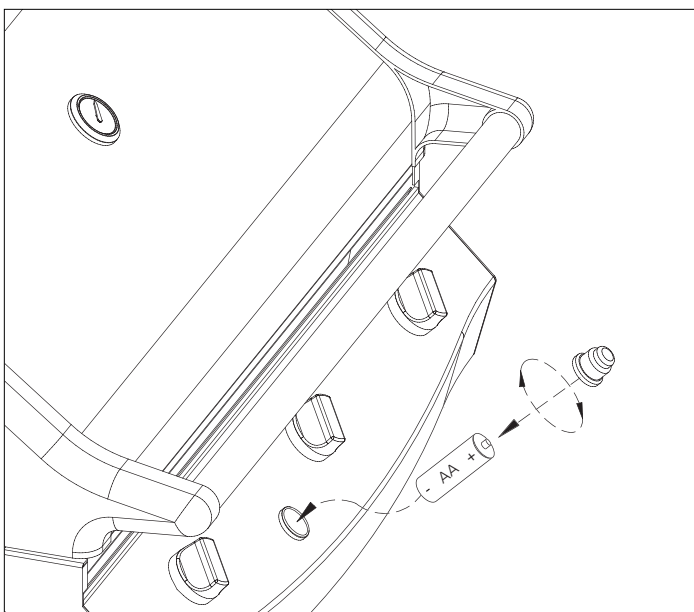
Pour le modèle au propane seulement

Branchez le régulateur à une bonbonne de propane de 20 lb, puis installez celle-ci sur les supports tel qu'illustré.



10

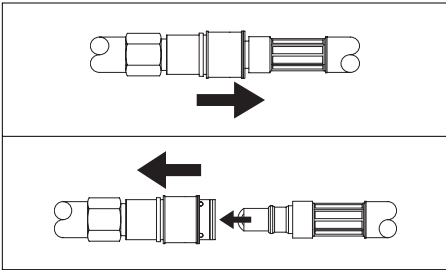
L'assemblage du barbecue est terminé. Veuillez prendre le temps de lire toutes les instructions et les mises en garde avant d'utiliser le barbecue.



11

Dévissez le bouchon de l'allumeur et glissez une pile « AA » dans le compartiment en prenant soin d'orienter le côté positif (+) vers l'extérieur. Vissez le bouchon à l'allumeur.

**INSTALLATION
DES MODÈLES
AU GAZ NATUREL**



Ce modèle est muni d'un tuyau de 12 pi avec raccord mâle qui est conçu pour être branché à une canalisation de gaz naturel.

Nous vous conseillons fortement de faire appel à un technicien qualifié pour l'installation du barbecue au gaz naturel.

Branchement à la canalisation

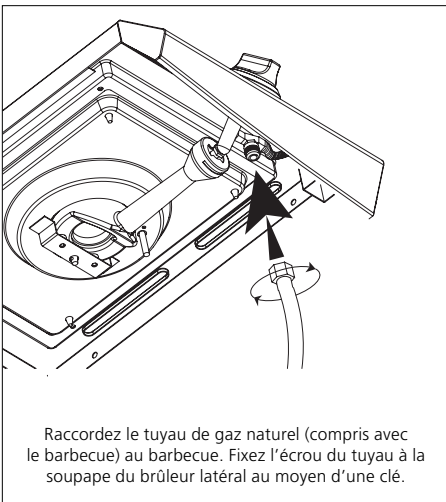
1. Tirez sur la bague du raccord femelle de la canalisation (voir illustration ci-contre).
2. Mettez le raccord mâle dans le raccord femelle de la canalisation.
3. Enfoncez le raccord mâle dans le raccord femelle et la bague se refermera pour verrouiller les deux raccords (voir illustration ci-contre).

Débranchement de la canalisation

- Tirez sur la bague du raccord femelle de la canalisation et retirez le raccord du tuyau du barbecue.

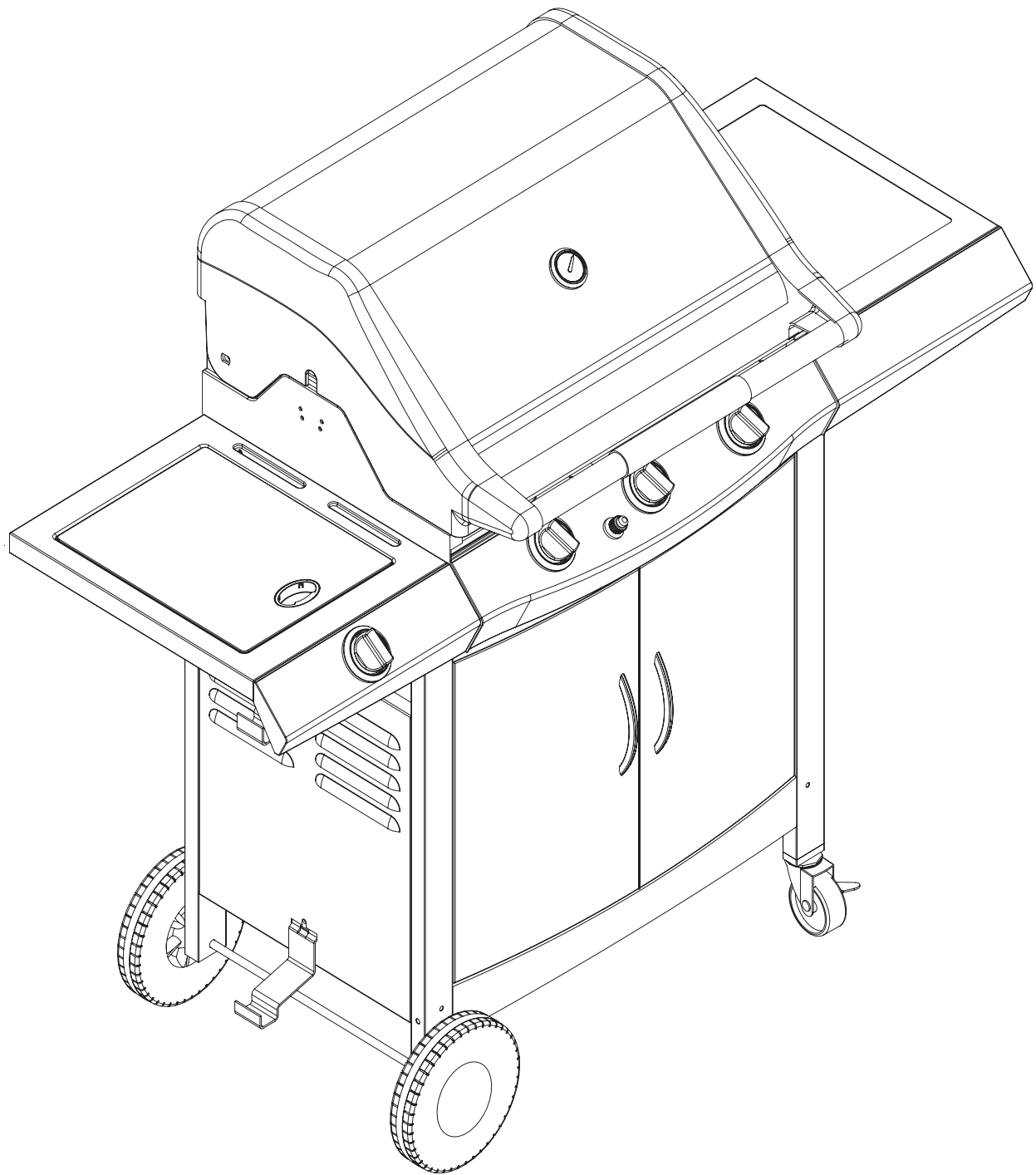
Mise en garde : le non-respect des instructions contenues dans ce manuel pourrait entraîner un incendie, une explosion, des dommages matériels, des blessures graves et même la mort.

Lisez bien l'étiquette signalétique à l'arrière du barbecue pour confirmer qu'il s'agit bel et bien d'un modèle qui doit être alimenté au gaz naturel. Si la bague du raccord de la canalisation de gaz ne convient pas au raccord du barbecue, faites-la remplacer par un modèle qui convient. Une valve d'arrêt doit être installée sur la canalisation. Il faut utiliser une valve de 3/8 ou 1/2 po cotée à au moins 75 000 BTU. Tous les travaux sur la canalisation de gaz doivent être effectués par un technicien qualifié. Toute modification apportée à la canalisation doit être conforme aux règlements provinciaux, et respecter les normes CAN/CGA B149.1 et CAN/CGA B149.2 du Code d'installation du gaz naturel.



Avant d'allumer le barbecue pour la première fois, en début de saison ou après avoir effectué des réglages, prenez les précautions suivantes :

- Assurez-vous que tous les boutons de commande des brûleurs sont à la position « OFF ».
- Assurez-vous que le tuyau du barbecue est branché à la canalisation avant d'ouvrir la valve d'arrêt.
- Faites un essai d'étanchéité. L'essai d'étanchéité doit être effectué à l'extérieur, à l'écart de toute source de chaleur, de toute flamme nue et de tout liquide inflammable. Ne fumez jamais durant l'essai d'étanchéité. N'utilisez que de l'eau savonneuse pour détecter les fuites. Appliquez l'eau savonneuse à tous points de raccordement avec un pinceau ou un vaporisateur. Des bulles apparaîtront s'il y a une fuite de gaz. Dans un tel cas, coupez le gaz, resserrez les connexions touchées et effectuez l'essai à nouveau. N'utilisez pas le barbecue tant que la fuite n'est pas réparée. S'il est impossible de réparer la fuite, coupez le gaz et faites vérifier l'installation par un technicien qualifié. N'utilisez jamais d'allumette ni de briquet pour détecter les fuites.



DISTRIBUTEUR

Trileaf Distribution Trifeuil
Toronto, Canada
M4S 2B8

CENTRO 